

GEKO

Automatisme électro-mécaniques pour portails battants

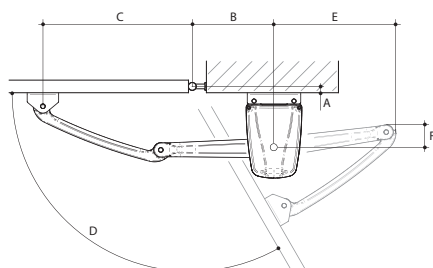


NET24N Moto-réducteurs 24V d.c. avec platine électronique et encodeur

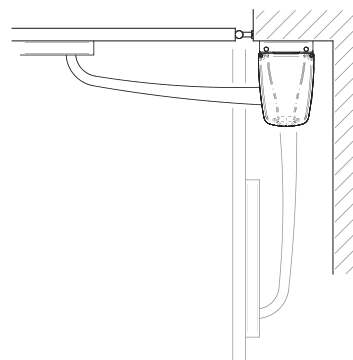
COD.	Art.	EN				AUTRES CARACTERISTIQUES
628000	GEKO		•	•	NET24N	<ul style="list-style-type: none"> - 1 moteur - Fins de course mécaniques - Réglage de la vitesse et du ralentissement en ouverture et fermeture
628010	GEKO/2		•	•	NET24N	<ul style="list-style-type: none"> - 2 opérateurs - Fins de course mécaniques - Réglage de la vitesse et du ralentissement en ouverture et fermeture

Pour tous les modèles: bras non inclus (voir à page 56). Plaques de fixation à souder incluses.

DIMENSIONS AVEC BRAS



Bras articule

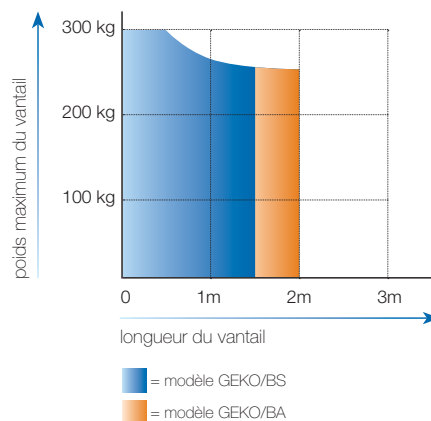


Bras a coulisse

Référez-vous à la fiche technique pour les côtes d'installations

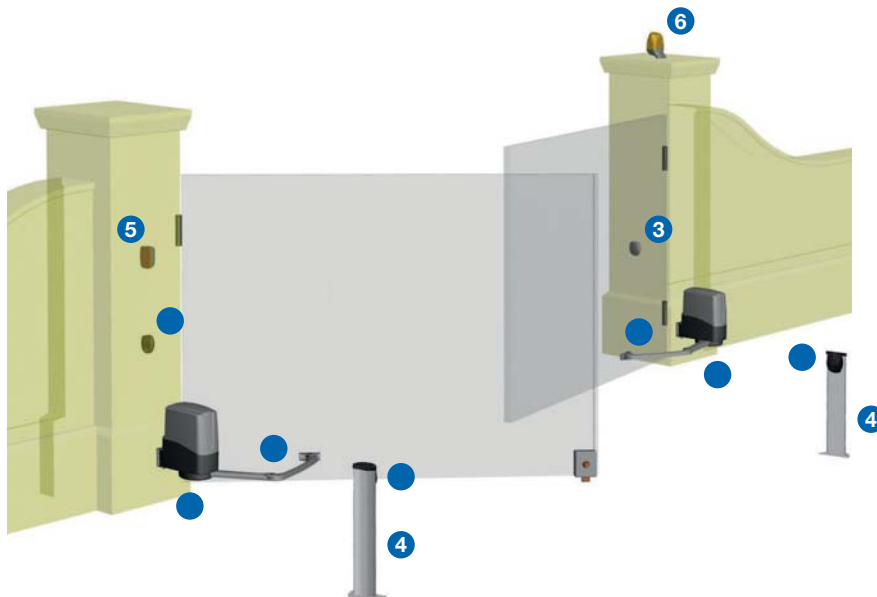
DONNEES TECHNIQUES	GEKO
Alimentation moteur (V)	24 DC
Puissance maximale absorbée (W)	80
Poussée (N)	180
Cycle de travail (manoeuvres/h)	20
N. manoeuvres max en 24h	60
Température de fonctionnement (°C)	-20 ÷ 50
Temps d'ouverture à 90° (s)	16
Poids avec l'emballage (Kg.)	12
Dégré de protection	IP44

SCHEMA DES CAPACITES

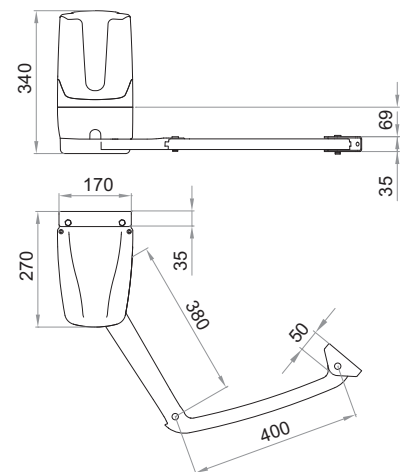




EXEMPLE D'INSTALLATION TYPIQUE



DIMENSIONS



 <p>Cod. 628010 Art. GEKO/2 Automatisme électro-mécaniques pour portails battants</p>	 <p>Cod. 629260 Art. GEKO/BA Bras articulé en aluminium</p>	 <p>Cod. 662030 Art. 104LUX Jeu de photocellules orientables (15°) en saillie.</p>
 <p>Cod. 664000 Art. PILLY/60 Potelets pour photocellule, hauteur 55 cm. (paire).</p>	 <p>Cod. 663030 Art. 102LUX Sélecteur à clé en saillie, avec 2 clés.</p>	 <p>Cod. 661082 Art. LED24AI Lampe clignotante LED 24V avec antenne intégrée 433 Mhz.</p>
 <p>Cod. 672580 Art. TR2 Emetteur Disponible aussi en version noire art. TR2N (page 118)</p>	 <p>Cod. 668010 Art. 127 Affiche de signalisation</p>	

ACCESSOIRES SPECIFIQUES



AUTRES ACCESSOIRES



GEKO

DEA

BATTANTS

DEA
move as you like